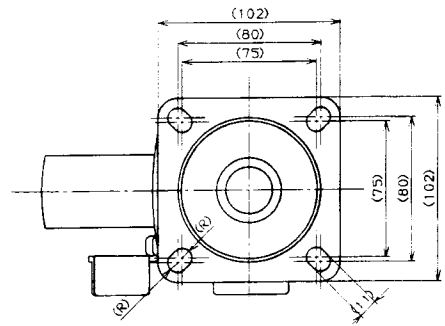
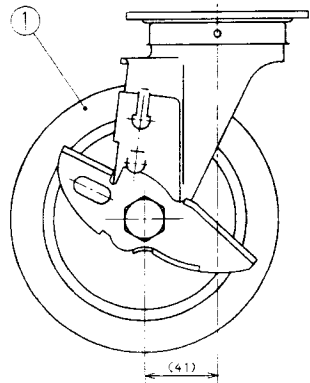
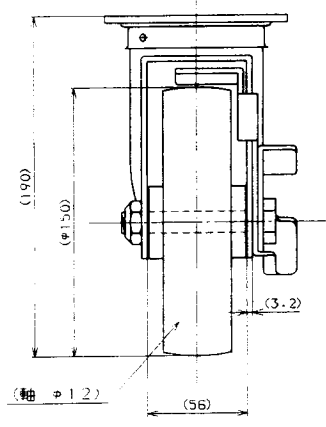


行号	改定	年月日	変更者	MF
1	注記変更、刃物幅面に伴い図面書替	470	01.01.24	沢室

[50HE]



[Fitting holes size is difference.]

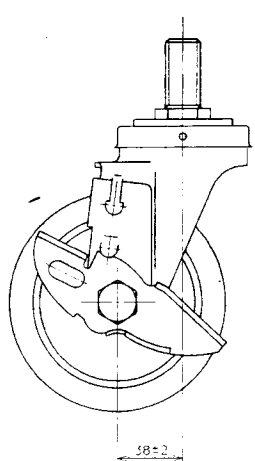
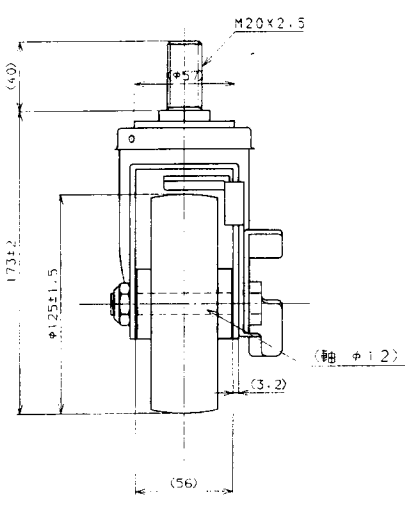


- △注記
1. 本品はINSPAC-50H用オプション部品で、ローラ(φ150)4つの組み合せ品である。
  2. 梱包外表面にはデジソール品番を明記のこと。

1	4847020040	ローラ	4	許容荷重160kg、J4車
安全規格 部品名 部品名 納入先品番および標準品番 SAFETY STANDARD PART NAME 納入先品番および標準品番				
3D MODEL PROJECTION 1 INSPACMCHA251				
品名 PART NAME 部品名 納入先品番および標準品番 ROLLER KIT φ150				
ローラキット				
図面 設計 確認 検定 承認 尺数 単位 顧客部品番号 DRAWING DESIGN CHECKED APPROVED SCALE UNIT CUSTOMER PART NO.				
01.3.12 01.3.12 1:2 ZZ				
GAC 株式会社 品番 484709-0020-△				
CAD% 構成 100% 提供 100% 供給 100%				
図面 1 2-1				

[30HE]

行号	改定	年月日	変更者	MF
1	X-C型式変更に伴ない図面書替	470	01.05.11	西村



- △注記
1. 本品はハンマーキャスター(株)製413SA-R(J4車)、D125mm相当品である。
  2. 耐荷重量120kg。

[484709-0011]

1	484702-0010	ローラ	1	許容荷重120kg、J4車
安全規格 部品名 部品名 納入先品番および標準品番 SAFETY STANDARD PART NAME 納入先品番および標準品番				
3D MODEL PROJECTION 1 MCH7012				
品名 PART NAME 部品名 納入先品番および標準品番 ROLLER φ125mm				
ローラ				
図面 設計 確認 検定 承認 尺数 単位 顧客部品番号 DRAWING DESIGN CHECKED APPROVED SCALE UNIT CUSTOMER PART NO.				
01.05.11 01.05.11 1:2 ZZ				
GAC 株式会社 品番 484702-0010-△				
CAD% 構成 100% 提供 100% 供給 100%				
図面 1 7-2				